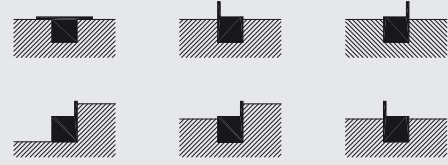
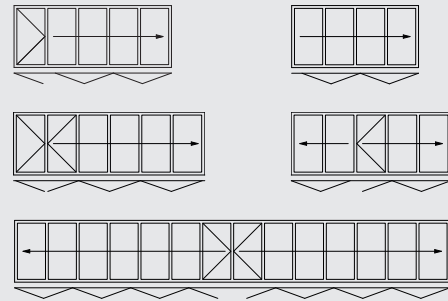


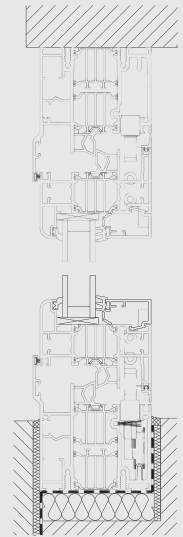
BODENANSCHLUSSBEISPIELE



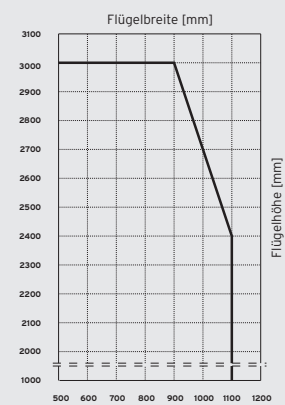
ÖFFNUNGSVARIANTEN



SENKRECHTER SCHNITT



FLÜGELGRÖSSENDIAGRAMM



VARIANTEN

- Unten aufstehende Glas-Faltwand
- Je nach Wunsch nach außen, innen, links und/oder rechts faltbar

PROFILTECHNIK

- 80 mm Bautiefe, 31 mm Mehrkammerisolierstege
- Schmale Rahmen- und Flügelprofile (Flügelstoß 104 mm)
- Softline (SL 80) oder kantige Profilierung (SL 81)
- Eingelassene Bodenschiene ohne Anschlag für barrierefreies Wohnen verfügbar
- Dreh-Kippflügel im Faltflügel möglich
- Die Abdichtung gegen Regen und Wind erfolgt umlaufend in drei Dichtebenen.

FENSTER-/TÜRENSYSTEM

- Komplettes Fenstersystem passend zur Glas-Faltwand
- lieferbar: Dreh-Kipp, Parallel-Schiebe-Kipp, Festteile

BESCHLAGSTECHNIK

- Keine vorgelagerten Lauf- und Führungsschienen
- Verdeckt liegende Beschläge mit Einhandbedienung
- Gleitende Verriegelung für teilgeöffnete Glas-Faltwand

VERGLASUNG

- Verglasung mit Wärmeschutzglas
- $U_g = 1,1 \text{ W/m}^2\text{K}$ mit 2 x 4 mm Float
- Einsatz von 3-fach-Verglasung und anderen Funktionsgläsern möglich
- Scheibenaufbau von 24 bis 40 mm

WÄRMEDURCHGANGSKOEFFIZIENT

- $U_w = 1,14 \text{ W/m}^2\text{K}$ ($U_g = 0,7 \text{ W/m}^2\text{K}$, warme Kante)
- nach DIN EN ISO 10077 auf Basis einer 3-teiligen Faltwand, BxH 2700 x 2300 mm

OBERFLÄCHE

- Pulverbeschichtung nach RAL
- Eloxal nach EURAS

MAXIMALE FLÜGELGRÖSSEN

- 1100 x 2400 mm
- 900 x 3000 mm
- Flügelgewicht bis 100 kg
- Sondergrößen auf Anfrage

PRÜFUNGEN

- Luftdurchlässigkeit Klasse 4 nach DIN EN 1026/12207
- Regendichtheit Klasse 9A nach DIN EN 1027/12208
- Windwiderstand Klasse C3 nach DIN EN 12211/12210
- Dauerfunktion Klasse 3 nach DIN EN 1191/12400 (20.000 Bedienvorgänge)



56701H-900 / 06.2010 / Technische Änderungen vorbehalten



GLAS-FALTWAND
SL 80/81

 **SOLARLUX**[®]
Glas in Bewegung

 **SOLARLUX**[®]



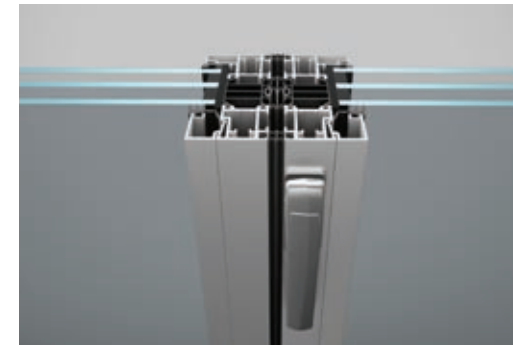
BREITEN- /HÖHENJUSTIERUNG

Im eingebauten Zustand sind die Flügel mit einem Schraubendreher in der Breite einzustellen. In der Höhe können Bautoleranzen/-senkungen bis 8 mm ausgeglichen werden.



TRANSPARENZ

Schmale Rahmen- und Flügelprofile sorgen für einen hohen Glasanteil bei maximaler Stabilität.



FUNKTIONSSICHERHEIT

Der Durchgangsflügel wird mit einem Spezialschnäpper arretiert und kann im geöffneten Zustand kontrolliert mitgeführt werden.



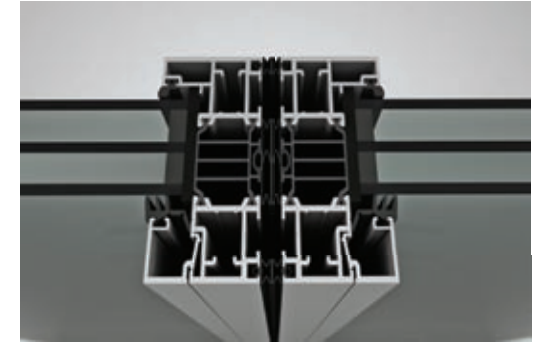
KOMFORT

Die integrierte SL-Komfortverriegelung mit Drücker, Riegel-Fallenschloss mit PZ und Verriegelungsstange gewährleistet hohe Einbruchhemmung.



WÄRMEDÄMMUNG

Stabile, hoch wärmedämmte Mehrkammerisoliertege mit Zwei- oder Dreifachverglasungen bieten die beste Wärmedämmung nach neuester EnEV (Energieeinsparverordnung).



STABILITÄT

Spezialgetriebe mit 24 mm Hub verriegeln die Flügel in die oberen und unteren Rahmenprofile - sturmfest und hohe Einbruchhemmung.



BESCHLAGSTECHNIK

Verdeckt liegende, korrosionsbeständige Edelstahlbeschläge sorgen für eine klare Profil-Linienführung und Sicherheit. Schmales Flügelpaket bei offener Glas-Faltwand.



LEICHTIGKEIT

Langlebige Edelstahl-Laufwagen und -Schienen sichern ein leichtes, geräuscharmes Gleiten der Glas-Faltwand.

