



Wärmedämmte Aluminium Systemprofile mit innenliegender Statik

Der minimale Aufbau der Design-Sparren mit innenliegender Statik verwirklicht von Außen eine ebene Dachfläche. Schlanke Sparrenprofile mit speziellen Aluminium-Gussdeckeln verleihen dem System eine nahezu schwebende Konstruktion. Bei Einbau entsprechender senkrechter Elemente, Verglasung, Lüftungselemente und Beschattung werden die Anforderungen der Energieeinsparverordnung (EnEV) an beheizte Wintergärten in Wohnraumqualität erfüllt.

56701010-900 / 122009 / Technische Änderungen vorbehalten



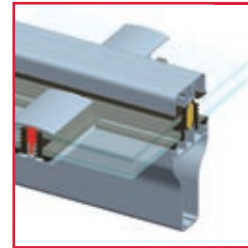
WINTERGARTEN
SDL Nobiles

 **SOLARLUX**[®]
Glas in Bewegung

 **SOLARLUX**[®]

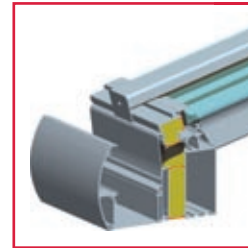


Vorteile



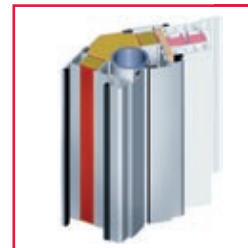
Sparren SDL Nobiles

- ▮ Filigranes, elegantes Design
- ▮ Präzise konstruierte Dämmzonen ohne Kondensatschwachstellen in allen Anschlussbereichen
- ▮ Kontrollierte Entwässerung im Glasstoß (Glasteilung) durch 11 mm Höhenversatz zwischen Sparren und Sprosse



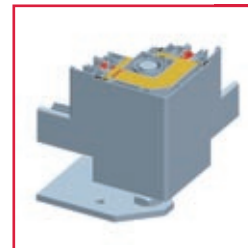
Fallrohr/Rinne

- ▮ Elegante Aluminium-Fallrohr-Verkleidung
- ▮ Bessere Optik durch harmonisches Rinnendesign
- ▮ Hohe Tragfähigkeit und maximale Stützweiten durch verdeckt liegende Stahlarmierung in der Traufe
- ▮ Unterschiedliche Traufengrößen einsetzbar
- ▮ Druck- oder Stufenverglasung anwendbar



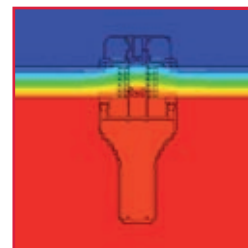
Variable Eckstütze

- ▮ Aufnahme von senkrechten Bauelementen von 50 - 80 mm Bautiefe möglich
- ▮ 25 mm Anschlag außen = optimale Ausgleichsmöglichkeit von Bau- und Montagetoleranzen
- ▮ Innere Abdichtung der Elemente durch Glasleisten - keine Versiegelung und Verleistung erforderlich



Eckstütze mit Fuß

- ▮ Verstellbare Fußkonsole - Toleranzaufnahme 60 - 170 mm
- ▮ Elementanschluss mit 25 mm Anschlag zum Breiten-Toleranzausgleich



Wärmedurchgangskoeffizient

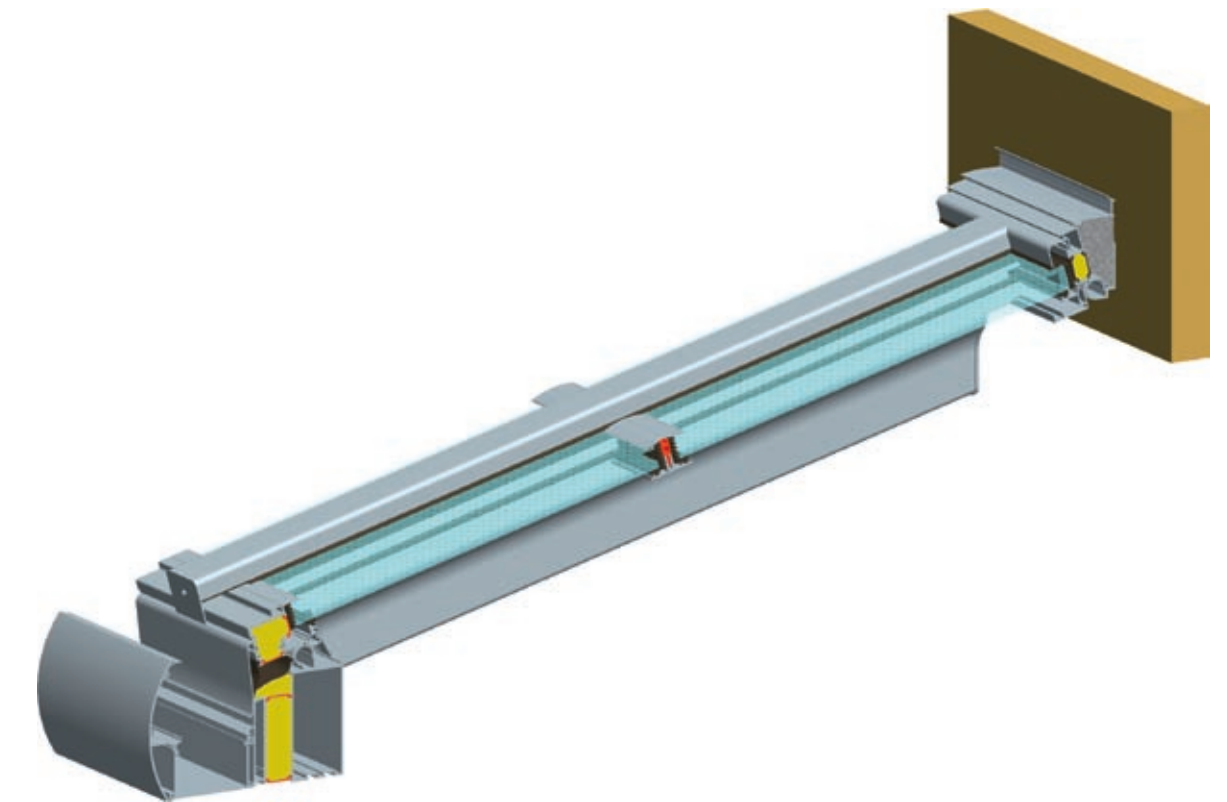
- ▮ Isothermenverlauf
- ▮ Niedrige U-Werte
- ▮ Erfüllt die Anforderungen der EnEV



Beleuchtung

- ▮ Elegante Beleuchtungssysteme für flexible Ausleuchtung des Wintergartens

Technische Daten



Profiltechnik:

- ▮ Komplett wärmedämmtes Dachsystem
- ▮ Dachneigungen von 5° bis 45° möglich
- ▮ Elegante Aluminium-Fallrohr-Verkleidung
- ▮ Anpassung an die Dachneigung durch Lagerung des Gelenkprofiles im Gelenk
- ▮ Einfache, schnelle Montage des Wandanschlusses
- ▮ Keine zusätzlichen Verleistungen oder Versiegelungen innerhalb der Wintergartenkonstruktion
- ▮ Hohe Tragfähigkeit und maximale Stützweiten durch verdeckt liegende Stahlarmierung in Sparren und Traufe
- ▮ Unterschiedliche Traufengrößen einsetzbar
- ▮ Be- und Entlüftung durch hochwertige Dachfenster oder motorische Dachlüfter mit automatischer Steuerung

Verglasung:

- ▮ Dachverglasung von 28 bis 42 mm möglich
- ▮ Formschlüssige Verbindung der glasteilenden Quersprosse mit dem Sparren bei 4-seitiger Glasauflage
- ▮ Kontrollierte, kaskadenförmige Entwässerung des gesamten Dachsystems
- ▮ Sowohl Druck- als auch Stufenverglasung anwendbar

Oberfläche:

- ▮ Pulverbeschichtung nach RAL

Senkrechte Elemente:

- ▮ Bevorzugte senkrechte Elemente: SL 60e, SL 70e, SL 80/81, SL 82 Streamline