



Wärmegeämmte Aluminium Systemprofile mit außenliegender Statik

Spezielle, filigrane Aluminiumprofile erzielen eine lichtdurchflutete Eleganz bei überdurchschnittlich guten Wärmedämmwerten. Die witterungsbeständigen Profile mit äußerer Statik realisieren mit ihren schlanken Ansichten auch großformatige Dachkonstruktionen über die 20 Standardtypen hinaus. Bei Einbau entsprechender senkrechter Elemente, Verglasung, Lüftungselemente und Beschattung werden die Anforderungen der Energieeinsparverordnung (EnEV) an beheizte Wintergärten in Wohnraumqualität erfüllt.

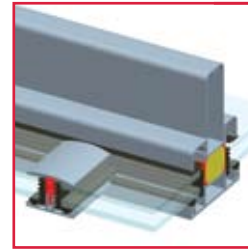


WINTERGARTEN
SDL Akzent plus

56701-008-900 / 032010 / Technische Änderungen vorbehalten

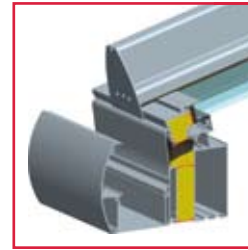


Vorteile



Sparren SDL Akzent plus

- ▮ Filigrane Sparren mit hoher Wärmedämmung
- ▮ Präzise konstruierte Dämmzonen ohne Kondensatschwachstellen in allen Anschlussbereichen
- ▮ Kontrollierte Entwässerung im Glasstoß (Glasteilung) durch 11 mm Höhenversatz zwischen Sparren und Sprosse



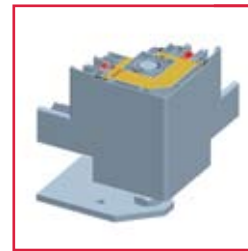
Fallrohr/Rinne

- ▮ Elegante Aluminium-Fallrohr-Verkleidung
- ▮ Bessere Optik durch harmonisches Rinnendesign
- ▮ Hohe Tragfähigkeit und maximale Stützweiten durch verdeckt liegende Stahlarmierung in Sparren und Traufe
- ▮ Unterschiedliche Traufengrößen einsetzbar
- ▮ Druck- oder Stufenverglasung anwendbar



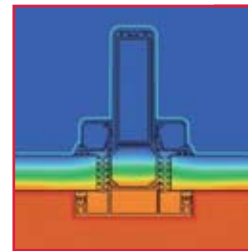
Variable Eckstütze

- ▮ Aufnahme von senkrechten Bauelementen von 50 - 80 mm Bautiefe möglich
- ▮ 25 mm Anschlag außen = optimale Ausgleichsmöglichkeit von Bau- und Montagetoleranzen
- ▮ Innere Abdichtung der Elemente durch Glasleisten - keine Versiegelung und Verleistung erforderlich



Eckstütze mit Fuß

- ▮ Verstellbare Fußkonsole - Toleranzaufnahme 60 - 170 mm
- ▮ Elementanschluss mit 25 mm Anschlag zum Breiten-Toleranzausgleich



Wärmedurchgangskoeffizient

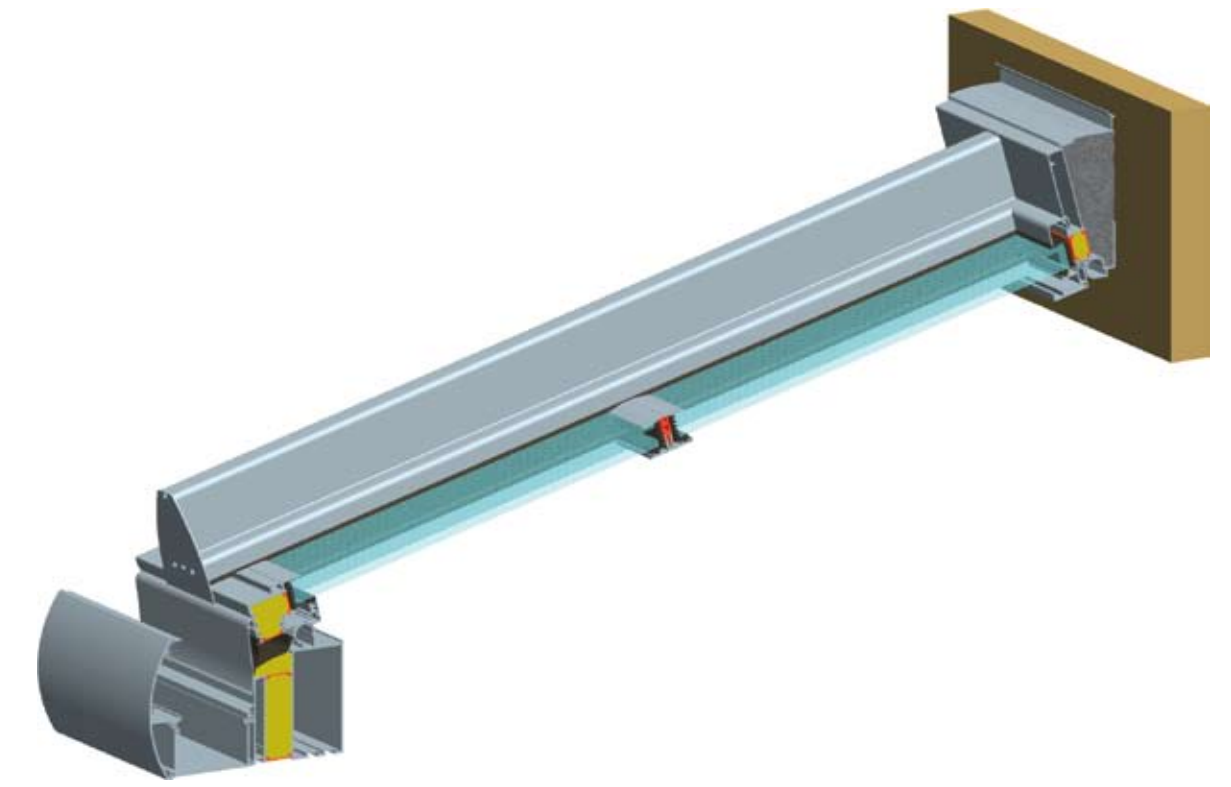
- ▮ Isothermenverlauf
- ▮ Niedrige U-Werte
- ▮ Erfüllt die Anforderungen der EnEV



Beleuchtung

- ▮ Keine Bohrung im Sparren erforderlich
- ▮ Strahler und Trafos werden in gesonderten Strahlerprofilen eingebaut und unter die Sparren geklipst
- ▮ Diverse Strahlerformen stehen zur Auswahl

Technische Daten



Profiltechnik:

- ▮ Komplett wärmedämmtes Dachsystem
- ▮ Dachneigungen von 5° bis 45° möglich
- ▮ Anpassung an die Dachneigung durch Lagerung des Gelenkprofils im Gelenk
- ▮ Einfache, schnelle Montage des Wandanschlusses
- ▮ Keine zusätzlichen Verleistungen oder Versiegelungen innerhalb der Wintergartenkonstruktion
- ▮ Hohe Tragfähigkeit und maximale Stützweiten durch verdeckt liegende Stahlarmierung in Sparren und Traufe
- ▮ Unterschiedliche Sparrenhöhen und Traufengrößen einsetzbar
- ▮ Be- und Entlüftung durch hochwertige Dachfenster oder motorische Dachlüfter mit automatischer Steuerung

Verglasung:

- ▮ Dachverglasung von 28 bis 42 mm möglich
- ▮ Formschlüssige Verbindung der glasteilenden Quersprosse mit dem Sparren bei 4-seitiger Glasauflage
- ▮ Kontrollierte, kaskadenförmige Entwässerung des gesamten Dachsystems
- ▮ Sowohl Druck- als auch Stufenverglasung anwendbar

Oberfläche:

- ▮ Pulverbeschichtung nach RAL

Senkrechte Elemente:

- ▮ Bevorzugte senkrechte Elemente: SL 60e, SL 70e, SL 80/81, SL 82 Streamline